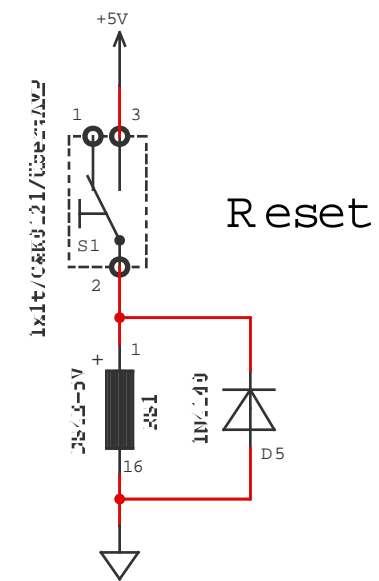
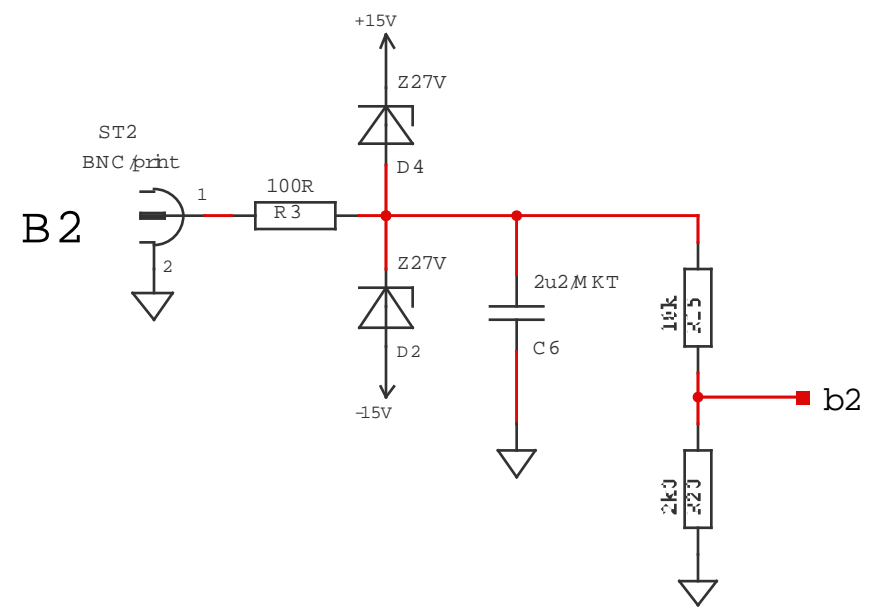
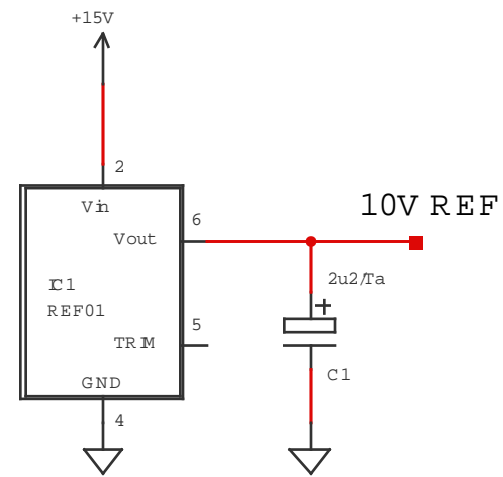
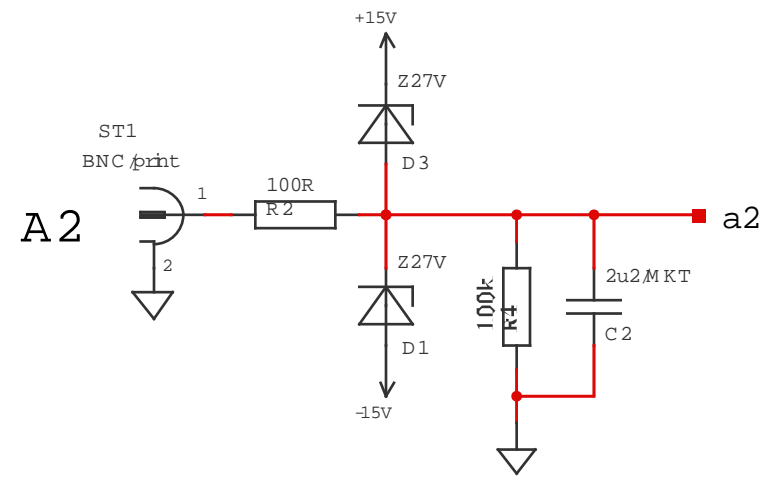


<b>FHI</b> / <b>ELAB</b> RUN-SCH #1777	<b>Rössler-Attraktor</b>	
	Bearbeiter: VP / M D	
Filenam e : 1777 Rössler-Attraktor		
Version : 3.1	Datum : 27.01.97	Blatt 1 (7)



<b>FHI</b> <b>ELAB</b> RUN-SCH #1777	R šssler-A ttraktor	
	Bearbeiter: VP W D	
Filename: 1777 R šssler-A ttraktor		
Version: 3.1	Datum : 27.01.97	Blatt 2